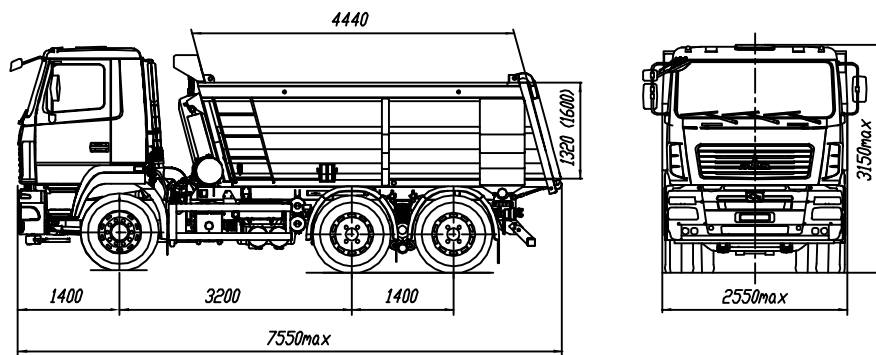


Евро -4

МАЗ-6501W6-420-000

Автомобиль-самосвал 6x4



ТЕХНИЧЕСКАЯ ХАРАКТЕРИСТИКА

Технически допустимая общая масса автомобиля, кг.....	33500
Распределение технически допустимой общей массы автомобиля, кг:	
на переднюю ось.....	7500
на ведущую тележку мостов.....	26000
Технически допустимая грузоподъемность, кг.....	20900 (20750)
Полная масса автомобиля в снаряженном состоянии, кг.....	12525 (12725)
Объем кузова, м куб.....	12,5(15,4)
Максимальная скорость, км/ч.....	85*
Двигатель.....	Cummins ISLe 360 40
Мощность двигателя, кВт (л.с.).....	265 (360)
Максимальный крутящий момент, Нм (кг см).....	1550 (158)
Коробка передач.....	12JS200ТА
Число передач.....	12
Передаточное число ведущих мостов.....	5,33
Размер шин.....	315/80R22,5
Топливный бак, л.....	300
Тип кабины.....	малая прогрессоренная

* с ограничителем скорости
значения в скобках даны для комплектации 6501W6-0000421-000

Комплектации автомобиля МАЗ-6501W6

6501W6-0000420-000 12JS200ТА, число передач 12,
U-образная платформа с задней разгрузкой,
Выхлоп слева, без обогрева платформы,
подогреватель двигателя,
АБС, ПБС, спальное место (по заказу),
кондиционер (по заказу),
циклон очистки воздуха (по заказу),
инструментальный ящик в кабине,
передаточное число моста 5,33,
объем платформы 12,5 куб.м.

6501W6-0000421-000 12JS200ТА, число передач 12,
U-образная платформа с задней разгрузкой,
Выхлоп слева, без обогрева платформы,
подогреватель двигателя,
АБС, ПБС, спальное место (по заказу),
кондиционер (по заказу),
циклон очистки воздуха (по заказу),
инструментальный ящик в кабине,
передаточное число моста 5,33,
объем платформы 15,4 куб.м.

Примечание: тропические исполнения -700 выполняются в комплектациях без подогревателя двигателя