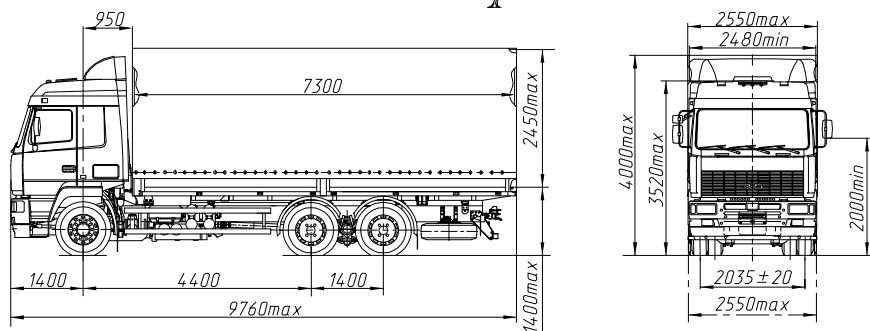


EURO-IV

МАЗ-6312В9-470-000

Автомобиль бортовой 6x4



ТЕХНИЧЕСКИЕ ХАРАКТЕРИСТИКИ

Технически допустимая масса автопоезда, кг.....56500
 Технически допустимая общая масса автомобиля, кг.....26500
 Распределение технически допустимой общей массы автомобиля:
 на переднюю ось, кг.....7500
 на заднюю тележку, кг.....19000
 Полная масса автомобиля в снаряженном состоянии, кг... 12100
 Распределение полной массы автомобиля в снаряженном состоянии:
 на переднюю ось, кг.....5620
 на заднюю тележку, кг.....6480
 Технически допустимая грузоподъемность автомобиля, кг.....14250
 Двигатель ЯМЗ-651.10
 Мощность двигателя, кВт (л.с.) 303 (412)
 Максимальный крутящий момент, Н.м (кгс.м)1900 (194)
 Коробка передач 12js200TA
 Число передач КПП12
 Передаточное число моста 4,2
 Размер шин 315/80R22.5
 Максимальная скорость, км/ч85*
 Тип кабины большая 6430

		Комплектации автомобиля МАЗ-6312В9			
Наименование признака	Значение признака	470-000	470-010	470-700	470-710
Задняя подвеска	малоллистовая рессорно-баллицирная	Х		Х	
	многолистовая рессорно-баллицирная		Х		Х
Исполнение ТС	(народнохозяйственное)	Х	Х		
	тропическое			Х	Х

6312В9-0000470 - топливный бак 500 л., тормозная система с АБС, с ПБС (по заказу), передаточное число ведущего моста $U_0=4,2$, колеса дисковые, НЖП (по заказу), переднее защитное устройство, кондиционер (по заказу), независимый воздушный отопитель кабины (по заказу), ограничение максимальной скорости (85 км/ч), противотуманные фары (по заказу), вид буксирного приспособления - беззазорная сцепка (вилка - по заказу), круиз-контроль (по заказу).

Примечание: На комплектации в тропическом исполнении подогреватель двигателя и независимый воздушный отопитель не устанавливаются.

* - обеспечивается работой устройства ограничения скорости электронной системы управления двигателем базового автомобиля