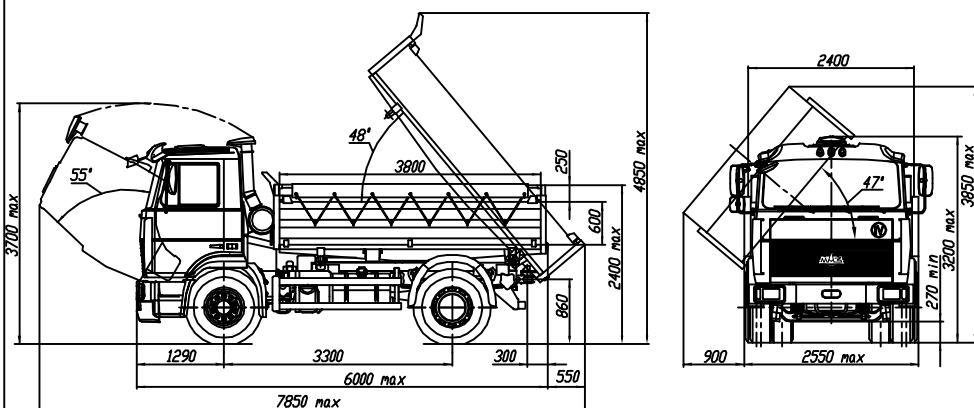


**Евро -4** МАЗ-5551W3-425-000  
Автомобиль-самосвал 4x2



**ТЕХНИЧЕСКАЯ ХАРАКТЕРИСТИКА**

Технически допустимая общая масса автомобиля, кг.....	18200
Распределение технически допустимой общей массы автомобиля, кг:	
на переднюю ось.....	6700
на задний мост.....	11500
Технически допустимая грузоподъемность, кг.....	10000
Полная масса автомобиля в снаряженном состоянии, кг.....	8125
Объем платформы, м <sup>3</sup> .....	5,5
Максимальная скорость, км/ч.....	85*
Двигатель.....	Cummins 6ISBe4 245
Мощность двигателя, кВт (л.с.).....	180 (245)
Максимальный крутящий момент, Нм (кг см).....	950 (96.8)
Коробка передач.....	9JS135TA
Число передач.....	9
Передаточное число ведущих мостов.....	6,4
Размер шин.....	315/80R22,5
Топливный бак, л.....	200
Тип кабины.....	малая

\* с ограничителем скорости

Комплектации автомобиля-самосвала МАЗ-5551W3

5551W3-0000425-000 колеса дисковые,  
задний бампер безопасности,  
боковое ограждение,  
безазорная сцепка для прицепа,  
АБС-электро-пнеumo-гидровыводы на прицеп,  
платформа с трехсторонней разгрузкой,  
объем платформы 5,5 м<sup>3</sup>,  
надставные борта (по заказу), тент (по заказу),  
подогреватель двигателя,  
кондиционер (по заказу),  
независимый воздушный отопитель (по заказу),  
передаточное число моста 6,4

Примечание: тропические исполнения -700 выполняются в комплектациях без подогревателя двигателя