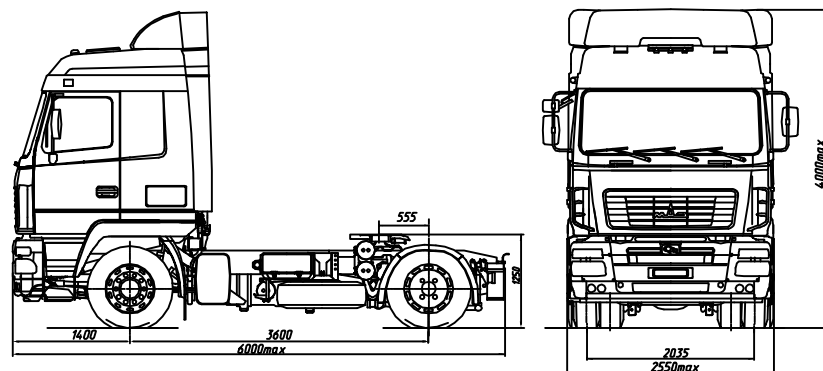


EURO-IV

МАЗ-5440В9-1420-030

Седельный тягач 4x2



ТЕХНИЧЕСКИЕ ХАРАКТЕРИСТИКИ

Технически допустимая масса автопоезда, кг	44000
Технически допустимая общая масса, кг	18450
Распределение технически допустимой общей массы:	
на переднюю ось, кг	6950
на задний мост, кг	11500
Масса, приходящаяся на опорно-сцепное устройство, кг	10500
Полная масса автомобиля в снаряженном состоянии, кг	7670
Двигатель	ЯМЗ-651.10
Мощность двигателя, кВт (л.с.)	309 (420)
Максимальный крутящий момент, Нм (кгсм)	1906 (194)
Коробка передач	ZF 16S1820T0
Число передач КП	16
Передаточное число моста	3.57
Размерность шин	315/80 R22.5
Максимальная скорость, км/ч	100
Топливный бак	500л
Тип кабины	большая "6431"
Задняя подвеска	4-х баллонная пневматическая

Дополнительное оборудование основной комплектации:

АБС, ПБС, ремни безопасности, огнетушитель, противоткатные упоры

Комплектации автомобиля МАЗ-5440В9

- 5440В9-0001420-031 - коробка передач ZF 16S1820T0
высота ССУ от уровня дороги 1150мм
шины 315/70 R22.5
передаточное число моста $U_0=3.45$
- 5440В9-0001450-030 - коробка передач 16JS200TA
высота ССУ от уровня дороги 1250мм
шины 315/80 R22.5
передаточное число моста $U_0=3.16$
- 5440В9-0001450-031 - коробка передач 16JS200TA
высота ССУ от уровня дороги 1150мм
шины 315/70 R22.5
передаточное число моста $U_0=2.92$
- 5440В9-0001470-030 - коробка передач 16JS200TA
высота ССУ от уровня дороги 1250мм
шины 315/80 R22.5
передаточное число моста $U_0=3.57$
- 5440В9-0001470-031 - коробка передач 16JS200TA
высота ССУ от уровня дороги 1150мм
шины 315/70 R22.5
передаточное число моста $U_0=3.45$