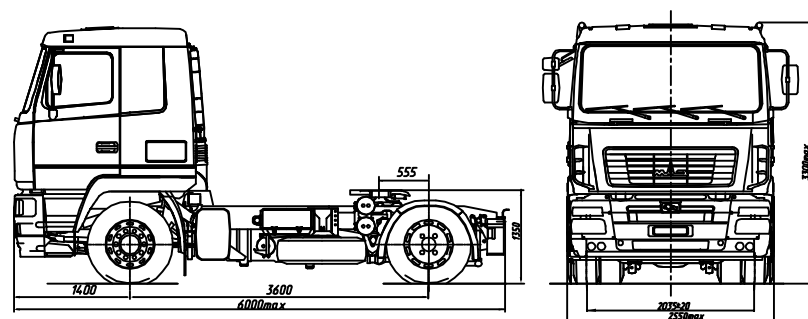


**EURO-IV**

# МАЗ-5440В5-8480-000

## Седельный тягач 4x2



### ТЕХНИЧЕСКИЕ ХАРАКТЕРИСТИКИ

Технически допустимая масса автопоезда, кг .....	40000
Технически допустимая общая масса, кг .....	17800
Распределение технически допустимой общей массы:	
на переднюю ось, кг .....	6300
на задний мост, кг .....	11500
Масса, приходящаяся на опорно-сцепное устройство, кг .....	10500
Полная масса автомобиля в снаряженном состоянии, кг .....	7150
Двигатель .....	ЯМЗ-536.10
Мощность двигателя, кВт (л.с.) .....	228 (310)
Максимальный крутящий момент, Нм (кгсм) .....	1221 (124)
Коробка передач .....	9JS135A
Число передач КП .....	9
Передаточное число моста .....	5.33
Размерность шин .....	315/80 R22.5
Максимальная скорость, км/ч .....	100
Топливный бак .....	500л
Тип кабины .....	большая "5440"
Задняя подвеска .....	малолстовая со стабилизат.
Дополнительное оборудование основной комплектации:	
АБС, ПБС, ремни безопасности, огнетушитель, противоткатные упоры	

### Комплектации автомобиля МАЗ-5440В5

- 5440В5-0008480-002 - задняя подвеска малолстовая со стабилизатором высота ССУ от уровня дороги 1270мм шины 315/70 R22.5
- 5440В5-0008480-030 - задняя подвеска пневматическая 4-х баллонная высота ССУ от уровня дороги 1250мм шины 295/80 R22.5
- 5440В5-0008480-031 - задняя подвеска пневматическая 4-х баллонная высота ССУ от уровня дороги 1150мм шины 315/70 R22.5
- 5440В5-0008480-700 - задняя подвеска малолстовая со стабилизатором высота ССУ от уровня дороги 1350мм шины 295/80 R22.5 тропическое исполнение