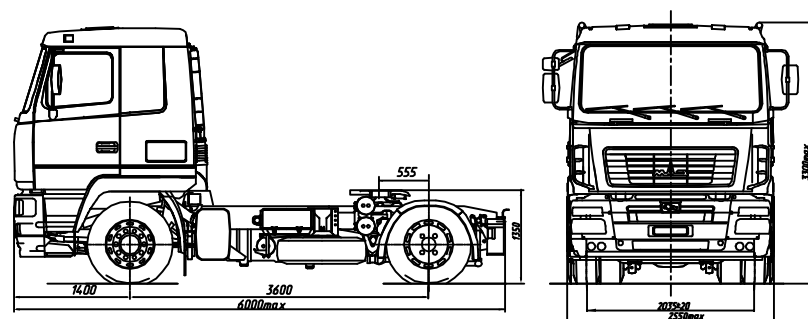


EURO-IV

МАЗ-5440В5-8420-000

Седельный тягач 4x2



ТЕХНИЧЕСКИЕ ХАРАКТЕРИСТИКИ

Технически допустимая масса автопоезда, кг	40000
Технически допустимая общая масса, кг	17800
Распределение технически допустимой общей массы:	
на переднюю ось, кг	6300
на задний мост, кг	11500
Масса, приходящаяся на опорно-сцепное устройство, кг	10500
Полная масса автомобиля в снаряженном состоянии, кг	7150
Двигатель	ЯМЗ-536.10
Мощность двигателя, кВт (л.с.)	228 (310)
Максимальный крутящий момент, Нм (кгсм)	1221 (124)
Коробка передач	ZF 9S1310 T0
Число передач КП	9
Передаточное число моста	5.08
Размерность шин	315/80 R22.5
Максимальная скорость, км/ч	100
Топливный бак	500л
Тип кабины	большая "5440"
Задняя подвеска	малолстовая со стабилизат.
Дополнительное оборудование основной комплектации:	
АБС, ПБС, ремни безопасности, огнетушитель, противоткатные упоры	

Комплектации автомобиля МАЗ-5440В5

- 5440В5-0001420-002 - задняя подвеска малолстовая со стабилизатором высота ССУ от уровня дороги 1270мм шины 315/70 R22.5
- 5440В5-0001420-030 - задняя подвеска пневматическая 4-х баллонная высота ССУ от уровня дороги 1250мм шины 315/80 R22.5
- 5440В5-0001420-031 - задняя подвеска пневматическая 4-х баллонная высота ССУ от уровня дороги 1150мм шины 315/70 R22.5
- 5440В5-0001420-700 - задняя подвеска малолстовая со стабилизатором высота ССУ от уровня дороги 1350мм шины 315/80 R22.5 тропическое исполнение