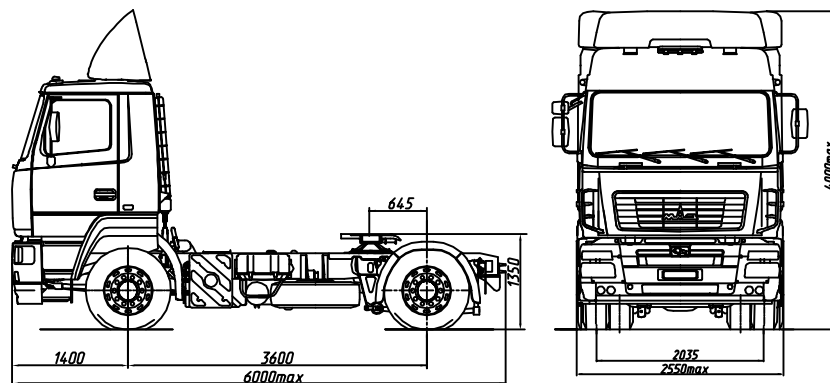


**EURO-IV** **МАЗ-5440ВЗ-1480-000**  
**Седельный тягач 4x2**



**ТЕХНИЧЕСКИЕ ХАРАКТЕРИСТИКИ**

Технически допустимая масса автопоезда, кг .....	36000
Технически допустимая общая масса, кг .....	18200
Распределение технически допустимой общей массы:	
на переднюю ось, кг .....	6700
на задний мост, кг .....	11500
Масса, приходящаяся на опорно-сцепное устройство, кг .....	11000
Полная масса автомобиля в снаряженном состоянии, кг .....	7050
Двигатель .....	ЯМЗ-5361.10
Мощность двигателя, кВт (л.с.) .....	198 (269)
Максимальный крутящий момент, Нм (кгсм) .....	1161 (118)
Коробка передач .....	9JS135A
Число передач КП .....	9
Передаточное число моста .....	5.33
Размерность шин .....	295/80 R22.5
Максимальная скорость, км/ч .....	100
Топливный бак .....	300л
Тип кабины .....	малая "6501"
Задняя подвеска .....	малолстовая со стабилизат.
Дополнительное оборудование основной комплектации:	
АБС, ПБС, ремни безопасности, огнетушитель, противоткатные упоры	

**Комплектации автомобиля МАЗ-5440ВЗ**

- 5440ВЗ-0001480-002 - задняя подвеска малолстовая со стабилизатором  
высота ССУ от уровня дороги 1270мм  
шины 315/70 R22.5
- 5440ВЗ-0001480-030 - задняя подвеска пневматическая 4-х баллонная  
высота ССУ от уровня дороги 1250мм  
шины 295/80 R22.5
- 5440ВЗ-0001480-031 - задняя подвеска пневматическая 4-х баллонная  
высота ССУ от уровня дороги 1150мм  
шины 315/70 R22.5
- 5440ВЗ-0001480-700 - задняя подвеска малолстовая со стабилизатором  
высота ССУ от уровня дороги 1350мм  
шины 295/80 R22.5  
тропическое исполнение