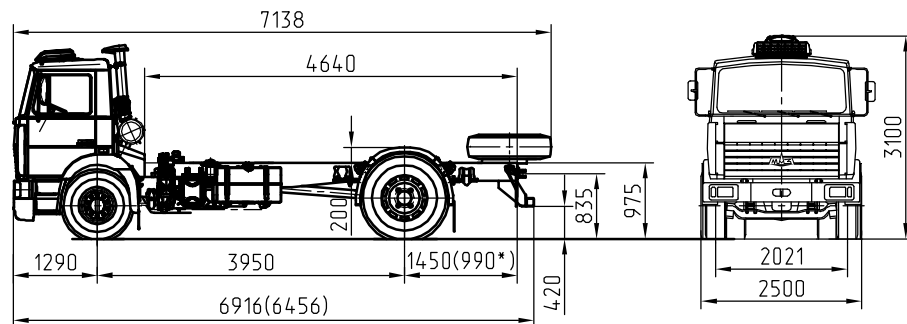


EURO-IV

МАЗ-5337W3-440-000

Автомобиль 4x2 без платформы



#### ТЕХНИЧЕСКИЕ ХАРАКТЕРИСТИКИ

Технически допустимая общая масса автомобиля, кг.....18500

Распределение технически допустимой общей массы автомобиля:

на переднюю ось, кг ..... 7000

на заднюю ось, кг ..... 11500

Полная масса автомобиля в снаряженном состоянии, кг.....

.....6000(5920\*)

Распределение полной массы автомобиля в снаряженном состоянии:

на переднюю ось, кг ..... 3940(3890\*)

на заднюю ось, кг ..... 2060(2030\*)

Технически допустимая грузоподъемность автомобиля, кг.....

..... 12500(12580\*)

Двигатель ..... Cummins 6ISBe4 245

Мощность двигателя, кВт (л.с.) ..... 180 (245)

Максимальный крутящий момент, Н.м ..... 950

Коробка передач ..... 9jS135TA

Число передач КПП ..... 9

Передаточное число моста ..... 6.4

Размер шин ..... 12.00R20

Максимальная скорость, км/ч ..... 85\*\*

Тип кабины ..... малая

Комплектации шасси автомобильного МАЗ-5337W3

5337W3-000440-000

задний свес - 1450 мм, ЗЗУ - есть, топливный бак 200 л., тормозная система с АБС, колеса дисковые, НЖП (по заказу), переднее защитное устройство, независимый воздушный отопитель кабины (по заказу), вид буксирного приспособления - вилка, противотуманные фары (по заказу), указатель скорости - тахограф цифровой (спидометр - по заказу), кондиционер (по заказу), отбор мощности от КП КОМ QH-50 (по заказу), крылья задних колес (по заказу), противооткатные упоры.

5337W3-000441-000

задний свес - 990 мм, ЗЗУ - нет. топливный бак 200 л., тормозная система с АБС, колеса дисковые, НЖП (по заказу), переднее защитное устройство, независимый воздушный отопитель кабины (по заказу), вид буксирного приспособления - вилка, противотуманные фары (по заказу), указатель скорости - тахограф цифровой (спидометр - по заказу), кондиционер (по заказу), отбор мощности от КП КОМ QH-50 (по заказу), крылья задних колес (по заказу), противооткатные упоры.

Примечание: На комплектации в тропическом исполнении подогреватель двигателя и независимый воздушный отопитель не устанавливаются.

\* значения для комплектации 5337W3-000441-000

\*\* обеспечивается работой устройства ограничения скорости электронной системы управления двигателем базового шасси