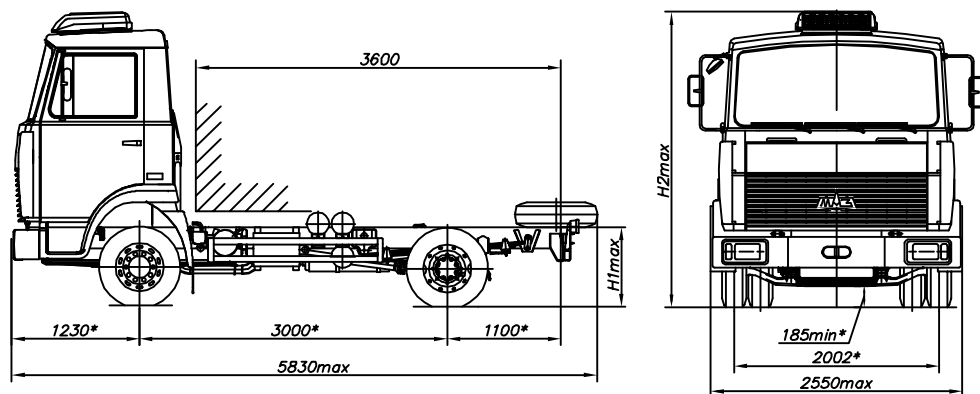




MAZ-4570W1-442-000 **Евро-4**

**Среднетоннажный автомобиль
без платформы**



ТЕХНИЧЕСКАЯ ХАРАКТЕРИСТИКА

Полная масса автомобиля, кг	10100
Двигатель.....	Cummins ISF 3.8e4168
Мощность двигателя, кВт (л.с.).....	125 (170)
Максимальный крутящий момент, Нм.....	600
Коробка передач.....	FAST GEAR 6J70TA
Число передач КП.....	6
Передаточное число моста	3,9 (4,44***)
Максимальная скорость, км/ч.....	85**
Контрольный расход топлива, л/100км	
при скорости V=60 км/ч.....	14,0 (16,6***)
при скорости V=80 км/ч.....	19,5 (21,5***)
.....	Фрикц. однодисковое, пневмогидропривод
Топливный бак, л.....	130
Тормоза.....	барabanные с АВС, привод пневматический
Тип кабины.....	малая, 3 или 2-местная
Дополнительное оборудование.....	кондиционер, магнитола, брызгозащита колес

Комплектация	Параметры							
	Распределение полной (свальной) массы, кг		Свальной масса автомобиля, кг	Грузоподъемность автомобиля, кг	Шины	КОМ	H1max, мм	Высота H2max, мм
на переднюю ось	на задний мост							
-442-000	3750 (2650)	6350 (1300)	3950	6000	235/75R17.5	Нет	900	2940
-482-000****								
-442-001	3750 (2650)	6350 (1300)	3950	6000	235/75R17.5	QC45B под насос	900	2940
-482-001****								
-442-002	3750 (2650)	6350 (1300)	3950	6000	235/75R17.5	QC45B под фланец	900	2940
-482-002****								
-442-010	3800 (2710)	6300 (1440)	4150	5800	8.25R20	Нет	980	3020
-482-010****								
-442-011	3800 (2710)	6300 (1440)	4150	5800	8.25R20	QC45B под насос	980	3020
-482-011****								
-442-012	3800 (2710)	6300 (1440)	4150	5800	8.25R20	QC45B под фланец	980	3020
-482-012****								

* Размеры с полной массой

** С ограничителем скорости

*** С шинами 8,25R20

**** Комплектация без независимого жидкостного подогревателя